

Línea de Cocción Modular
Fry top eléctrico con placa lisa
cromada, control termostático,
módulo completo

ARTÍCULO # _____

MODELO # _____

NOMBRE # _____

SIS # _____

AIA # _____



372194 - 372197 - 372201

Descripción**Artículo No.** _____

Superficie de cocción prensada en una sola pieza en acero inoxidable de 1,5mm con ángulos redondeados

Para instalarse sobre bases abiertas o soportes a puente. Paneles exteriores en acero inoxidable con acabado Scotch-Brite

Gran orificio con cajón recolector de grasas

Bordes laterales con ángulos rectos para un ajuste perfecto entre unidades.

Superficie de cocción lisa en cromo duro. Rango de temperatura de 110°C a 300°C

Características técnicas

- La unidad se puede montar sobre bases armario abiertas, soportes a puente o cocina suspendida.
- En la superficie de cocción hay un gran orificio de descarga para facilitar el drenaje del exceso de aceite y grasas hacia el cajón recolector de 1,5 lt.
- Recipiente grande para la recolección de grasas disponible como accesorio para instalar bajo los elementos top sobre la base armario.
- Termostato de seguridad para controlar el calor.
- Alzatina en acero inoxidable que cubre la parte trasera y los laterales de la superficie de cocción. La alzatina se puede quitar fácilmente para su limpieza y se puede lavar en el lavavajillas.
- Protección contra el agua IPX 4.
- Elementos de calentamiento montados bajo la superficie de cocción.
- Banda frontal para cocción a fuego lento y mantenimiento
- Rango de temperatura entre 120°C y 180°C.
- La superficie de cromo pulido evita la mezcla de sabores al pasar de un tipo de alimento a otro.
- Superficie de cocción cromada pulida de 12 mm de grosor para unos resultados óptimos de asado y facilidad de uso.
- Adecuado para la instalación en el mostrador.

Construcción

- Todos los paneles exteriores son en acero inoxidable con acabado Scotch Brite.
- Plano de trabajo en acero inoxidable en una sola pieza prensada de 1,5 mm de espesor.
- Los bordes laterales de la máquina son en ángulo recto para una unión perfecta entre unidades, eliminando huecos y posibles infiltraciones de suciedad.
- Superficie de cocción completamente lisa. (sólo para 372194)
- Superficie de cocción 2/3 lisa y 1/3 ranurada. (no para 372194)

Aprobación: _____

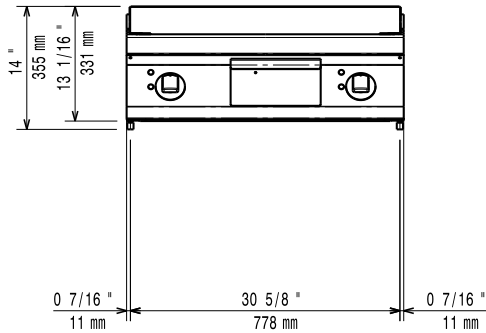
accesorios incluidos

- 1 de Rascador para frytop liso PNC 164255
- 1 de Rascador para frytop ranurado, incluye cuchillas para superficies lisas y ranuradas (no para 372194) PNC 206420

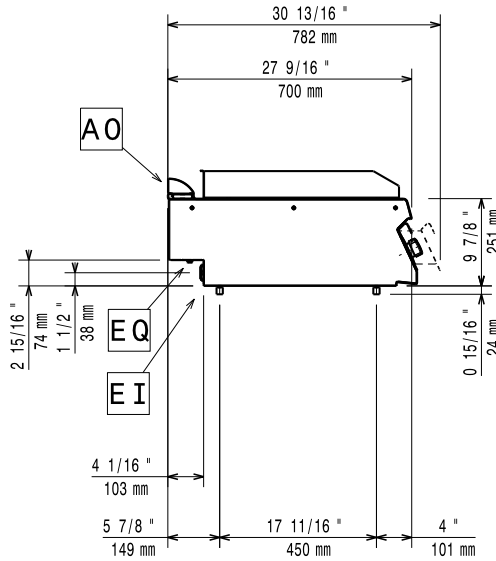
accesorios opcionales

- Rascador para frytop liso (no para 372201) PNC 164255
- Kit de sellado de juntas (no para 372201) PNC 206086
- Soporte para sistema a puente 800 mm (no para 372201) PNC 206137
- Soporte para sistema a puente 1000 mm (no para 372201) PNC 206138
- Soporte para sistema a puente 1200 mm (no para 372201) PNC 206139
- Soporte para sistema a puente 1400 mm (no para 372201) PNC 206140
- Soporte para sistema a puente 1600 mm (no para 372201) PNC 206141
- Pasamanos frontal 800 mm (no para 372201) PNC 206167
- Apoyaplatos 800 mm (no para 372201) PNC 206186
- Pasamanos frontal 1200 mm (no para 372201) PNC 206191
- Pasamanos frontal 1600 mm (no para 372201) PNC 206192
- Pasamanos laterales, derecha e izquierda (no para 372201) PNC 206240
- Alzatina de humos 800mm (no para 372201) PNC 206304
- 2 paneles cobertura lateral para elementos top (no para 372201) PNC 206320
- Kit recolector de grasas/aceites para frytops (no para 372201) PNC 206346
- Base soporte para patas o ruedas, 800 mm (EVO700/900) - no incluye ni patas ni ruedas (no para 372201) PNC 206367
- Mallas para chimenea, 400 mm (no para 372201) PNC 206400
- Rascador para frytop ranurado, incluye cuchillas para superficies lisas y ranuradas (sólo para 372197) PNC 206420
- Campana para Fry Top (no para 372201) PNC 206455

Alzado

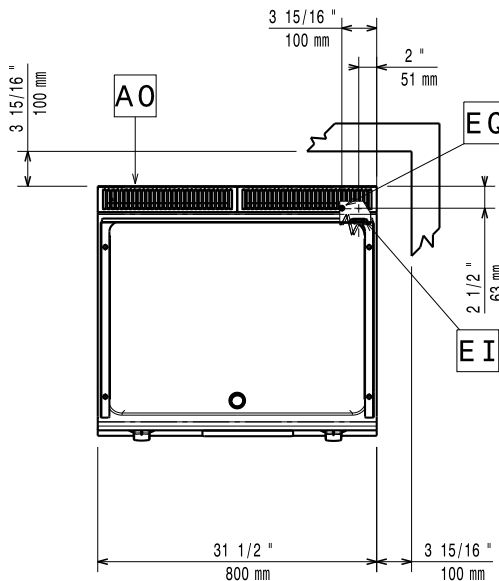


Lateral



EI = Conexión eléctrica (energía)
EQ = Tornillo equipotencial

Planta



Eléctrico

Suministro de voltaje

372194 (Z7FTEHCSI0)	400 V/3 ph/50-60 Hz
372197 (Z7FTEHCPI0)	400 V/3 ph/50-60 Hz
372201 (Z7FTEHCPI0)	230 V/3 ph/50/60 Hz

Potencia eléctrica max.:

372194 (Z7FTEHCSI0)	8.4 kW
372197 (Z7FTEHCPI0)	8.4 kW
372201 (Z7FTEHCPI0)	7.8 kW

Total watos

372194 (Z7FTEHCSI0)	8.4 kW
372197 (Z7FTEHCPI0)	8.4 kW
372201 (Z7FTEHCPI0)	7.8 kW

Info

Si el aparato está colocado encima o junto a mobiliario sensible a la temperatura, se debe dejar un hueco de 150 mm o colocar algún tipo de aislamiento para el calor.

Temperatura de funcionamiento

MIN: 120 °C

Temperatura de funcionamiento

MÁX: 280 °C

Dimensiones externas, ancho 800 mm

Dimensiones externas, fondo 700 mm

Dimensiones externas, alto 250 mm

Peso neto 70 kg

Peso del paquete

372194 (Z7FTEHCSI0)	73 kg
372197 (Z7FTEHCPI0)	73 kg
372201 (Z7FTEHCPI0)	84 kg

Alto del paquete:

372194 (Z7FTEHCSI0)	530 mm
372197 (Z7FTEHCPI0)	520 mm
372201 (Z7FTEHCPI0)	540 mm

Ancho del paquete:

372194 (Z7FTEHCSI0)	820 mm
372197 (Z7FTEHCPI0)	840 mm
372201 (Z7FTEHCPI0)	820 mm

Fondo del paquete:

860 mm

Volumen del paquete

372194 (Z7FTEHCSI0)	0.37 m ³
372197 (Z7FTEHCPI0)	0.38 m ³
372201 (Z7FTEHCPI0)	0.38 m ³

Grupo de certificación:

372194 (Z7FTEHCSI0)	EFT72
372197 (Z7FTEHCPI0)	EFT72
372201 (Z7FTEHCPI0)	N7RE1

Ancho de la superficie de cocción: 730 mm

Fondo de la superficie de cocción 540 mm